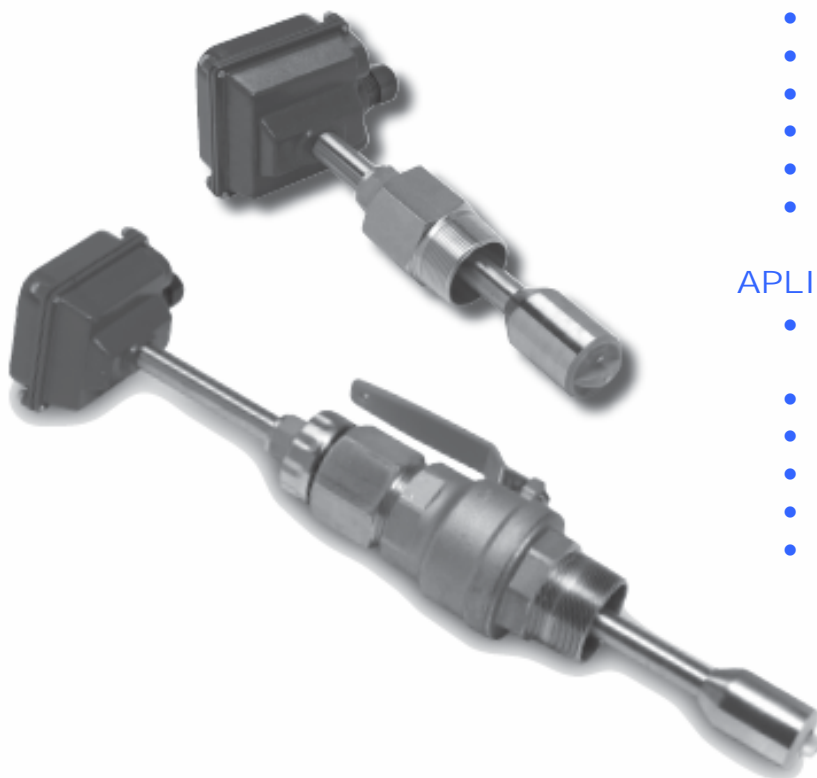




## EX100 / 200 – SÉRIES

### Medidores de Vazão Magnéticos por Inserção

ISO 9001:2000  
CERTIFIED



#### CARACTERÍSTICAS

- Sem partes móveis.
- Durável.
- Inserção ajustável.
- Hot-tap disponível.
- Latão ou Aço-inoxidável.
- Versão imersível disponível.
- Fluxo reverso disponível.

#### APLICAÇÕES

- Tubulação de 3" à 48" (opcional até 72" ).
- Líquidos limpos ou sujos.
- Líquidos condutíveis.
- Aplicação municipal.
- Aplicação industrial.
- Aplicação em irrigações.

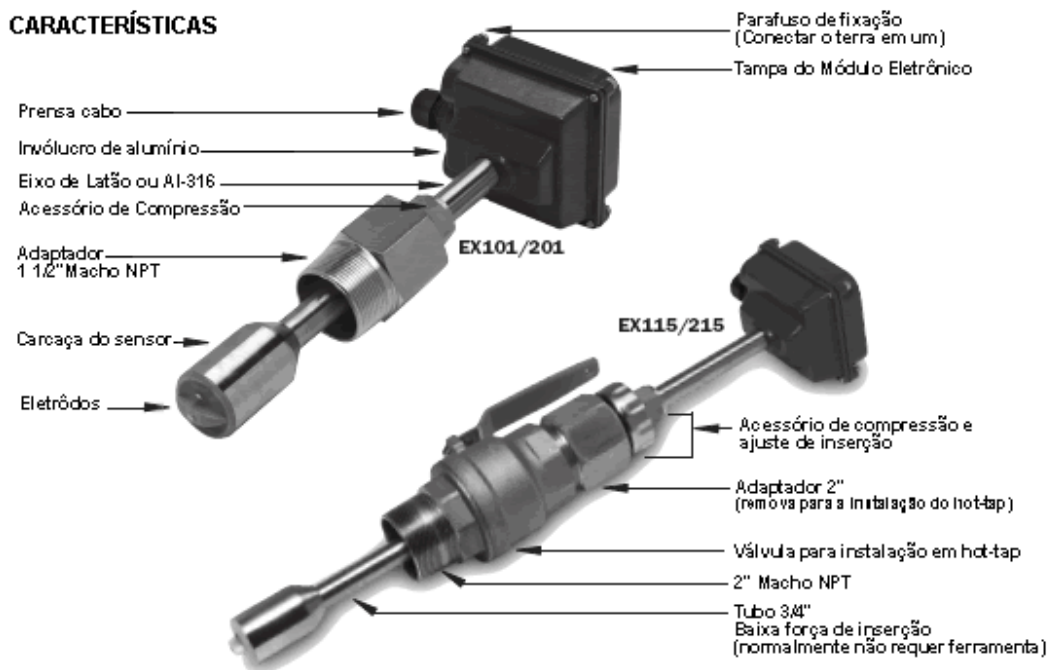
#### INFORMAÇÕES GERAIS

A completa ausência de partes móveis neste sensor de vazão é a fonte de sua confiabilidade. Não há rotor para parar de girar com água suja e não há rolamento para sofrer desgaste. Os modelos em latão e aço inox suportam uma grande variedade de condições de temperatura, pressão e condições químicas. Fluxo reverso e versão imersível são opcionais.

Um pequeno campo magnético é produzido na face do sensor. Quando o fluido passa através deste campo uma tensão é gerada, então ela é medida e transformada em um sinal de frequência proporcional à vazão. Este sinal de onda quadrada pode ser transmitido diretamente a um CLP ou outro controlador.

O sensor possui rosca padrão NPT e pode ser diretamente instalado em selas(Saddles) ou em Weldolets. As versões EX115 e 215 possuem uma válvula de isolamento, permitindo instalação em TAPs ou instalação e remoção sob pressão.

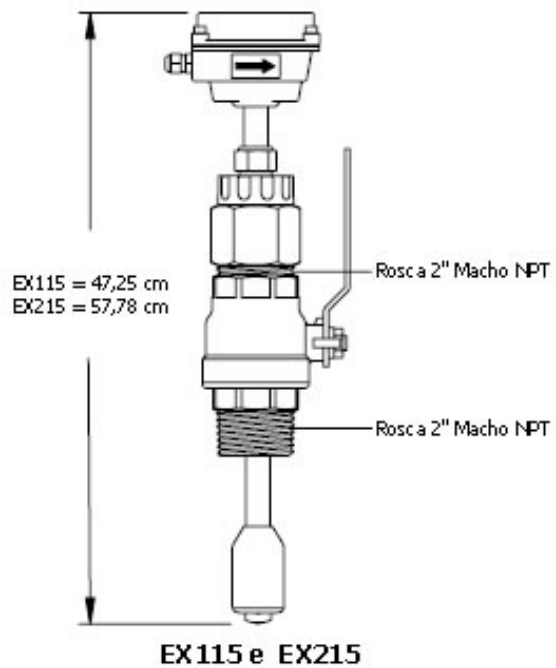
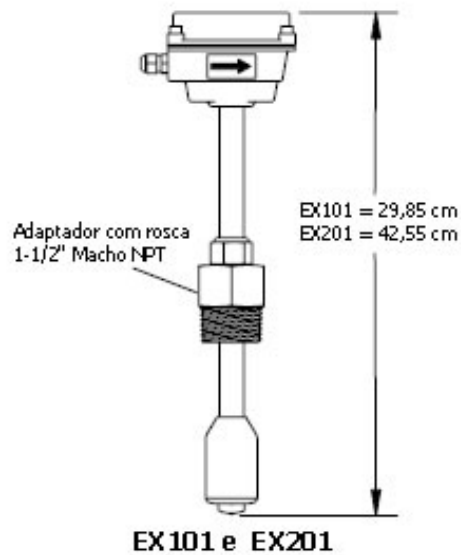
O padrão é uma válvula de esfera de bronze, com válvula de aço inoxidável 316 opcional se necessário.



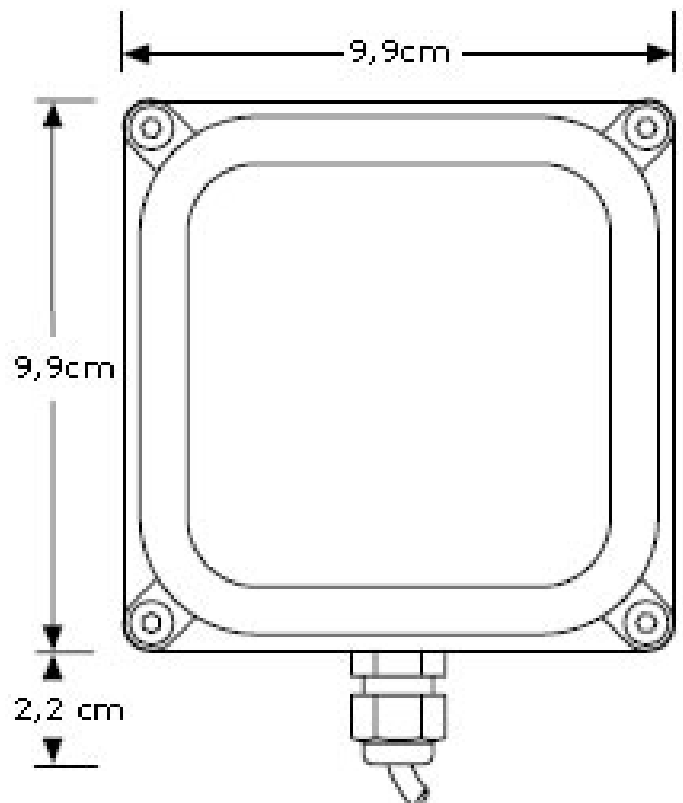
## ESPECIFICAÇÕES

<b>Alimentação</b>	<b>Padrão</b>	12-24 VDC. 250 mA	
	<b>Baixo consumo</b>	12-24 VDC, 40 mA	
<b>Faixa de medição</b>	0,08 – 6,09 m/s		
<b>Dimensão de conexão</b>	<b>EX101/201</b>		<b>EX115/215</b>
	1-1/2" Macho NPT		2" Macho NPT
<b>Temperatura</b>	<b>Ambiente</b>	-17°C à 82°C	
	<b>Processo</b>	0°C à 93°C	
<b>Pressão</b>	13,8 bar		
<b>Condutividade mínima</b>	20 microSiemens/cm		
<b>Materiais</b>	<b>Corpo do sensor</b>	Inox 316 ou Latão	
	<b>Eletrodos</b>	Hastelloy	
	<b>Capa dos eletrodos</b>	PVDF	
	<b>Invólucro</b>	Alumínio	
	<b>Válvula (somente 115/215)</b>	Bronze (Aço Inox opcional) com válvula em esfera de bronze	
	<b>Anel de vedação (somente 115/215)</b>	EPDM	
<b>Precisão de Calibração</b>	±1% da escala máxima		
<b>Saída</b>	Pulso de onda quadrada, opto-isolada, 550Hz @ 6,1 m/s 6mA max, 30Vdc fluxo padrão; fluxo reverso opcional.		
<b>Deteção de tubulação vazia</b>	Software, definido como fluxo zero		

## DIMENSÕES



Faixa de Vazão (m <sup>3</sup> /h)		
Tubulação	Vazão Min.	Vazão Max.
3"	1,13	100
4"	1,82	177,8
6"	4,1	400
8"	7,04	711,5
10"	11,13	1111,75
12"	15,9	1601
14"	21,8	2179,5
16"	28,4	2846,5
18"	36,1	3603
20"	44,5	4448
24"	64	6405
30"	100	10008
33"	144	14411,5



## ESPECIFICAÇÃO

MODELO	MATERIAL	OPÇÕES
Tubulação 3" – 10" = <b>EX101</b> Tubulação 10" - 48" = <b>EX201</b> Hot tap 3" – 10" = <b>EX115</b> Hot tap 10" – 48" = <b>EX215</b>	Latão = <b>B</b> Al 316 = <b>S</b>	Adaptador - rosca 2" (101/201) = <b>-02</b> Válvula de Aço Inox (115/215) = <b>-08</b> Sem válvula (115/215) = <b>-09</b> Saída para fluxo reverso = <b>-15</b> Imersibilidade (consultar especific.) = <b>-40</b> Opção de baixo consumo = <b>-50</b> Extensão 12" (201 & 215) = <b>-72</b>
<hr/>		
<b>ACESSÓRIOS</b>		
Indicador Vazão & Total c/ saída 4-20mA = <b>FT420</b> Transmissor cego 4-20mA = <b>AO55</b> Divisor de Pulso = <b>PD10</b> Processador de vazão por batelada = <b>FT520</b>		Data Logger = <b>DL75</b>  Dupla Alimentação, 115Vac, 24 Vdc = <b>PC42</b>

**CONTATE O SEU FORNECEDOR**